

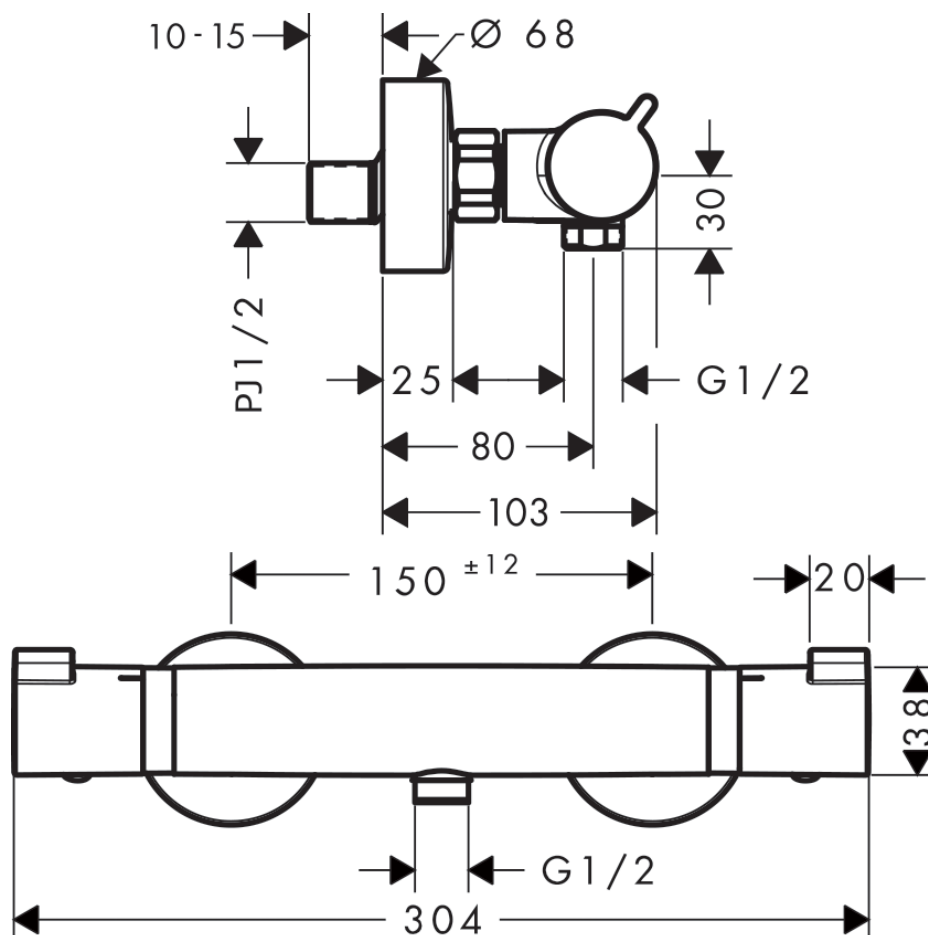
承認図

製品名称:エコスタットコンフォート サーモスタットシャワー混合水栓

製品品番:13116004

SCALE:FREE

hansgrohe



特記事項

- 温度セーフティロック付き(40°C)
 - 切替セーフティロック付き(シャワー/カラン)
 - 表面仕上げ:クロム
 - 逆流防止機能付き
 - 製品施工前に、給水/給湯管のフラッシングを必ず行ってください。
 - 製品施工前に、給水/給湯の供給圧が必ず同水圧(差圧許容範囲 0.1MPa 以下)であることをご確認ください。給水/給湯の供給圧に差があるとサーモスタット異常などの不具合につながります。差圧に起因する製品不具合については、製品保証の対象外となります。
- ※施工環境によって流量は変動しますので、ご注意ください。

ハンスグローエ ジャパン 株式会社
〒140-0002
東京都品川区東品川二丁目
2番4号
天王洲ファーストタワー2階

技術仕様

給水・給湯圧力	最低必要水圧	0.15MPa(器具1次側、流動圧)
	最高水圧	0.5MPa(器具1次側、流動圧)
使用最高温度		80°C以下
使用可能水質		上水道および飲用可能な井戸水
使用環境温度	一般地用	1~40°C
用途		一般住宅用(屋内)

Hansgrohe Japan K.K.
〒140-0002
Tennozu First Tower 2F, 2-2-4
Higashi Shinagawa, Shinagawa-
ku, Tokyo, Japan

Phone +81-(0)3-5715-3054
Fax +81-(0)3-5715-3088

26.12.2014